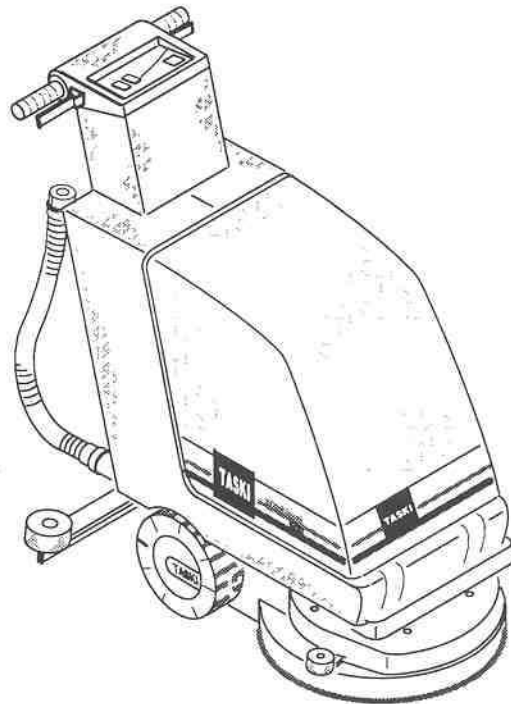


**TASKI**

E 19 726 /3.1

**Ersatzteilliste**  
**Liste des pièces de rechange**  
**Spare parts list**

**TASKI combimat 500 E**



**DiverseyLever**

DiverseyLever AG Postfach CH-9542 Münchwilen  
Tel. 071/969 27 27 Fax: 071/969 22 53

## ***Inhaltsverzeichnis***

Bedienungstableau	641
Netzkabel	642
Düse	643
Chassis	644
Saugaggregat	645
Bürstenantrieb	646
Tank	647
Haube	648
Motor	649
Magnetventil, Filter	650
Elektroschema	651
Wasserführung	652
Diverse Ersatzteile	653 a/b

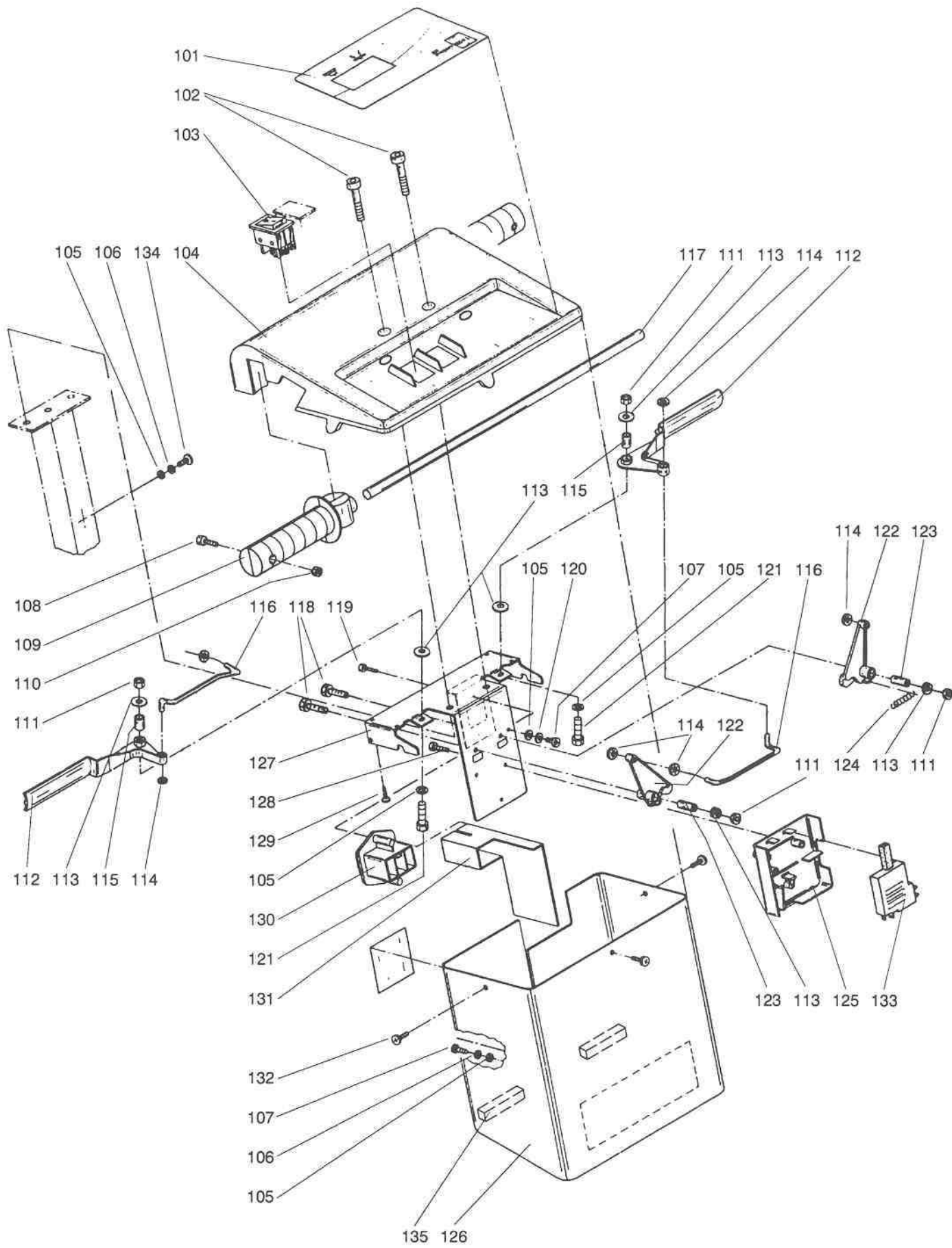
## ***Table des matières***

Tableau de commande	641
Cable d'alimentation	642
Suceur	643
Châssis	644
Agrégat d'aspiration	645
Entraînement de brosse	646
Réservoir	647
Couvercle de la machine	648
Moteur	649
Soupape magnétique, Filtre	650
Schéma électrique	651
Ecoulement de l'eau	652
Pièces détachées diverses	653 a/b

## ***Table of contents***

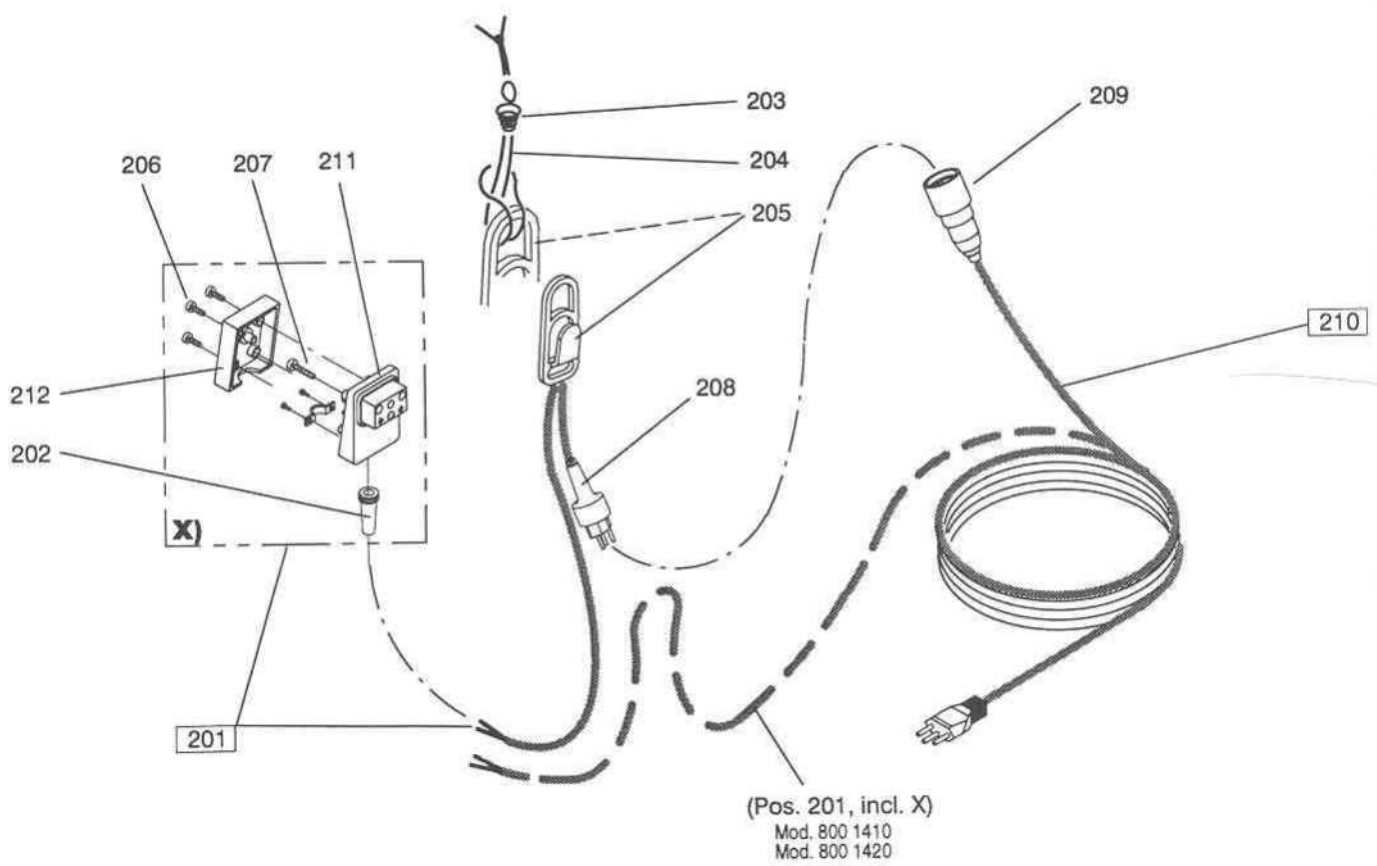
Control board	641
Main cord	642
Squeegee	643
Chassis	644
Vacuum unit	645
Brush drive	646
Tank	647
Hood	648
Motor	649
Magnetic valve, Filter	650
Electrical diagram	651
Water outlet	652
Various spare parts	653 a/b



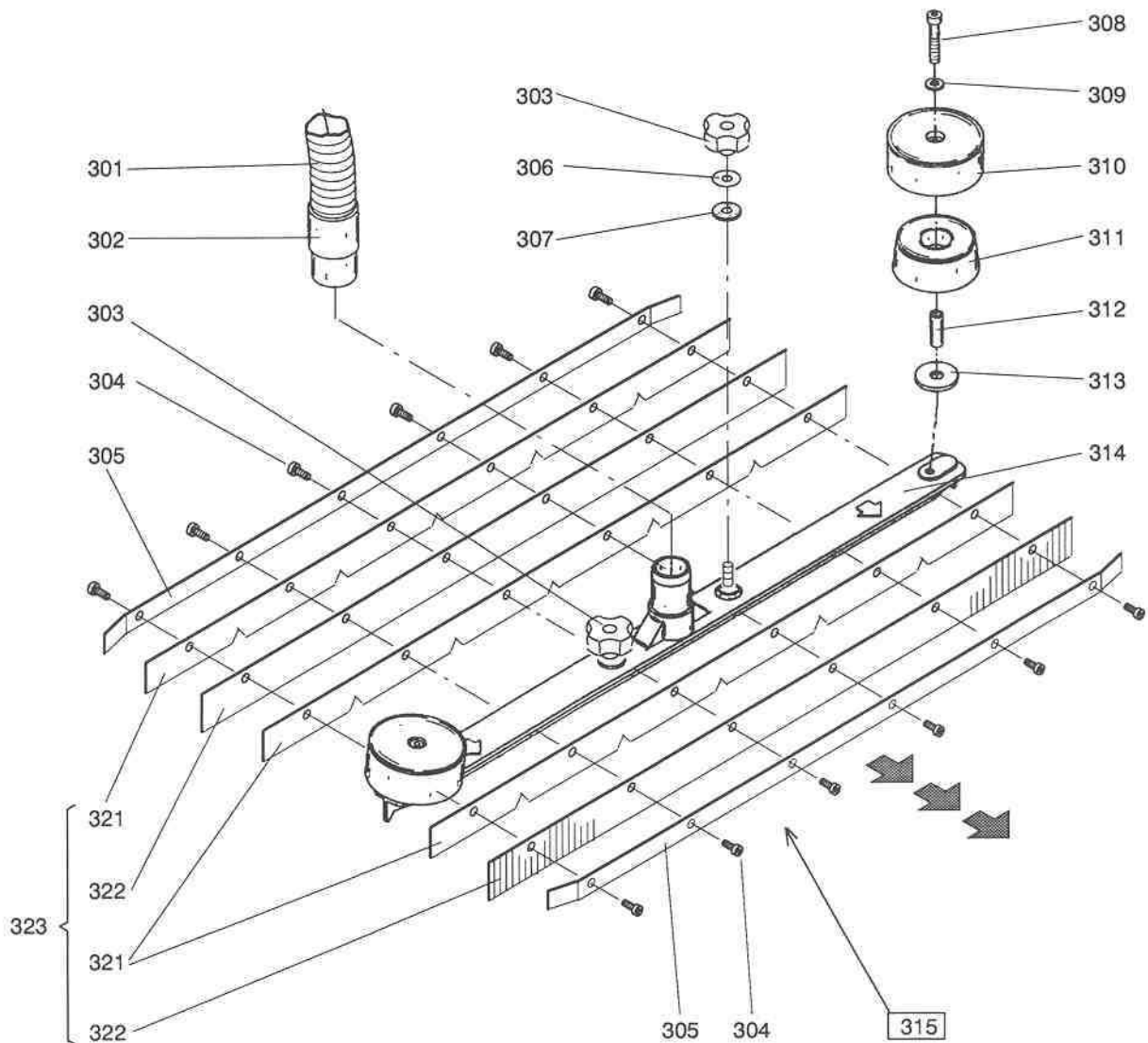


Typ <b>CO 500</b>			<b>Netzkabel</b>	<b>Cable d'alimentation</b>	<b>Main cord</b>
Pos.	Bestell-Nr. No. de commande Order-Nr.	Stück Pièces Qty.	Bezeichnung	Designation	Description
203	14504-04	1	HAKEN	CROCHET	HOOK
204	17506-41	1	ZUGSCHLINGE	BOUCLE	RETENTION LOOP
205	4425/021	1	ZUGENTLASTUNG	ETRANGLOIR	STRAIN RELIEF
206	1840/001	4	PT-SCHRAUBE KS KA 35X10	VIS POUR PLASTIQUE KS KA 35X10	SCREW FOR PLASTIC KS KA 35X10
207	1840/011	1	PT-SCHRAUBE KS KA 35X20	VIS POUR PLASTIQUE KS KA 35X20	SCREW FOR PLASTIC KS KA 35X20
211	55042-89	1	WINKELSTECKER	FICHE COUDE	RIGHT ANGLE PLUG
212	17562-79	1	STECKERDECKEL	COUVERCLE POUR FICHE	PLUG COVER

TASKI combimat 500	Mod. 800 ...	CO 500	CO 500	CO 500	CO 500 N	CO 500 O	CO 500 M	CO 500 L	CO 500 C
		1220 SEV 230V/50HZ	1230 EXP 230V/50HZ	1250 VDE 230V/50HZ	1380 100V/50HZ	1390 100V/60HZ	1400 220V/60HZ	1410 UK 240V/50HZ	1420 CSA 120V/60HZ
Serie		05	05	05	03	04	03	05	06
201	ANSCHLUSSKABEL CABLE CORD	55042-83	55042-74	55042-80	Pos. 211, 212 206, 207	Pos. 211, 212 206, 207	55042-74	55042-78	17506-19
202	KNICKSCHUTZTUELLE DOUILLE ANTI-FLAMBAGE CABLE GROMMET	17562-42	17562-42	55042-82	55042-82	55042-82	17562-42	17562-42	55042-82
208	GUMMISTECKER FICHE EN CAOUTCHOUC RUBBER CORD SOCKET	4421/102	4421/51	4421/51	—	—	4421/51	—	—
209	KUPPLUNGSSTECKDOSE PRISE DE PROLONGATEUR MAIN CABLE SOCKET	4481/100	4481/51	4481/51	—	—	4481/51	—	—
210	VERLAENGERUNGSKABEL CORDE D'ALLONGEMENT EXTENSION CORD	55042-75	55042-76	55042-77	—	—	55042-76	—	—

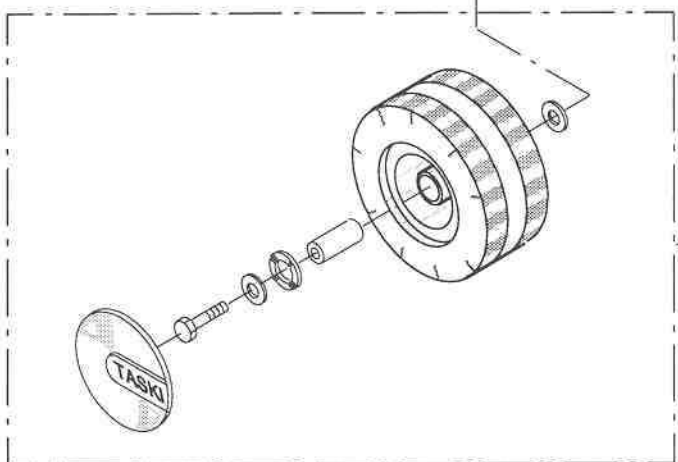
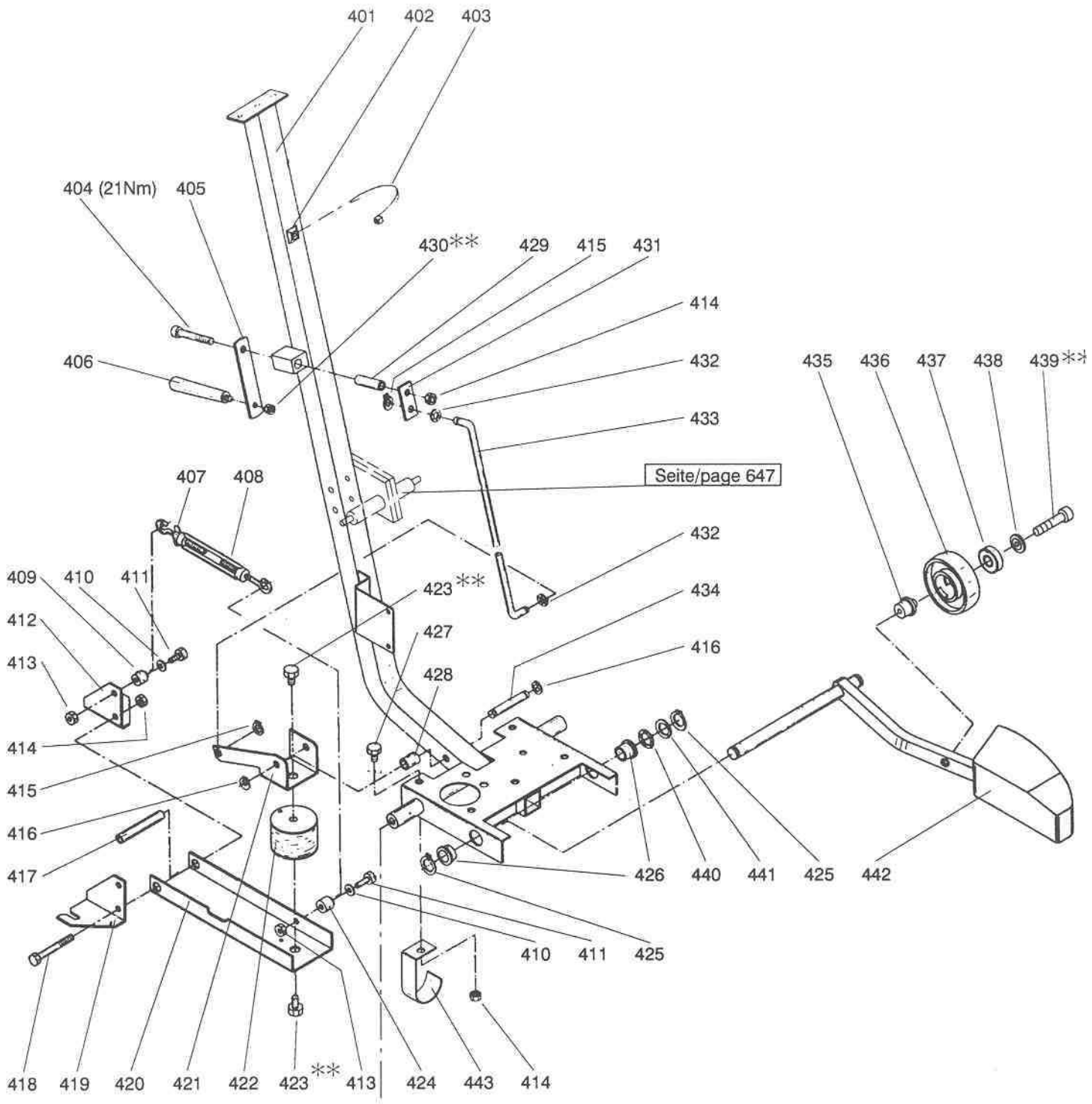


Typ CO 500			Düse	Suceur	Squeegee
Pos.	Bestell-Nr. No. de commande Order-Nr.	Stück Pièces Qty.	Bezeichnung	Designation	Description
301	3241/114	0,60M	SAUGSCHLAUCH NW 32	TUYAU FLEXIBLE 32	HOSE 32
302	19000-90	1	MUFFE	MANCHON FILETE	THREADED ADAPTOR
303	2433/101	2	STERNGRIF M 6	VIS ETOILE M 6	STAR SCREW M 6
304	1134/48	12	ZYL.SCHRAUBE I.6-KT. M 5X16	VIS CYL. A TROU 6 P. M 5X16	SOCKET HEAD CAP SCREW M 5X16
305	17502-61	2	ABDECKLEISTE	LISTE DE MAINTIEN	COVERING RAIL
306	80102-9	2	UNTERLAGSCHEIBE	RONDELLE	WASHER
307	80102-10	2	DICHTUNG	JOINT	GASKET
308	1129/187	2	ZYL.SCHRAUBE I.6-KT. M 8X45	VIS CYL. A TROU 6 P. M 8X45	SOCKET HEAD CAP SCREW M 8X45
309	1747/15	2	UNTERLAGSCHEIBE 8,4/16	RONDELLE 8,4/16	WASHER 8,4/16
310	17501-59	2	RAD	ROUE	WHEEL
311	17502-98	2	GEWICHT	POIDS	WEIGHT
312	17501-69	2	BUCHSE	DOUILLE	BUSH
313	1752/126	2	UNTERLAGSCHEIBE 13/37	RONDELLE 13/37	WASHER 13/37
314	17502-62	1	DUESE	SUCEUR	SQUEEGEE
315	17561-34	1	DUESE KOMPL. (OHNE POS. 301,302)	SUCEUR COMPL. (SANS POS. 301,302)	SQUEEGEE (WITHOUT POS. 301,302)
321	17502-96	3	STUETZLAMELLE	LAMELLE D'APPUI	SUPPORTING BLADE
322	17562-47	2	LAMELLE	LAMELLE	BLADE
323	17562-51	1	LAMELENSATZ	JEU DE LAMELLES	SET OF BLADES



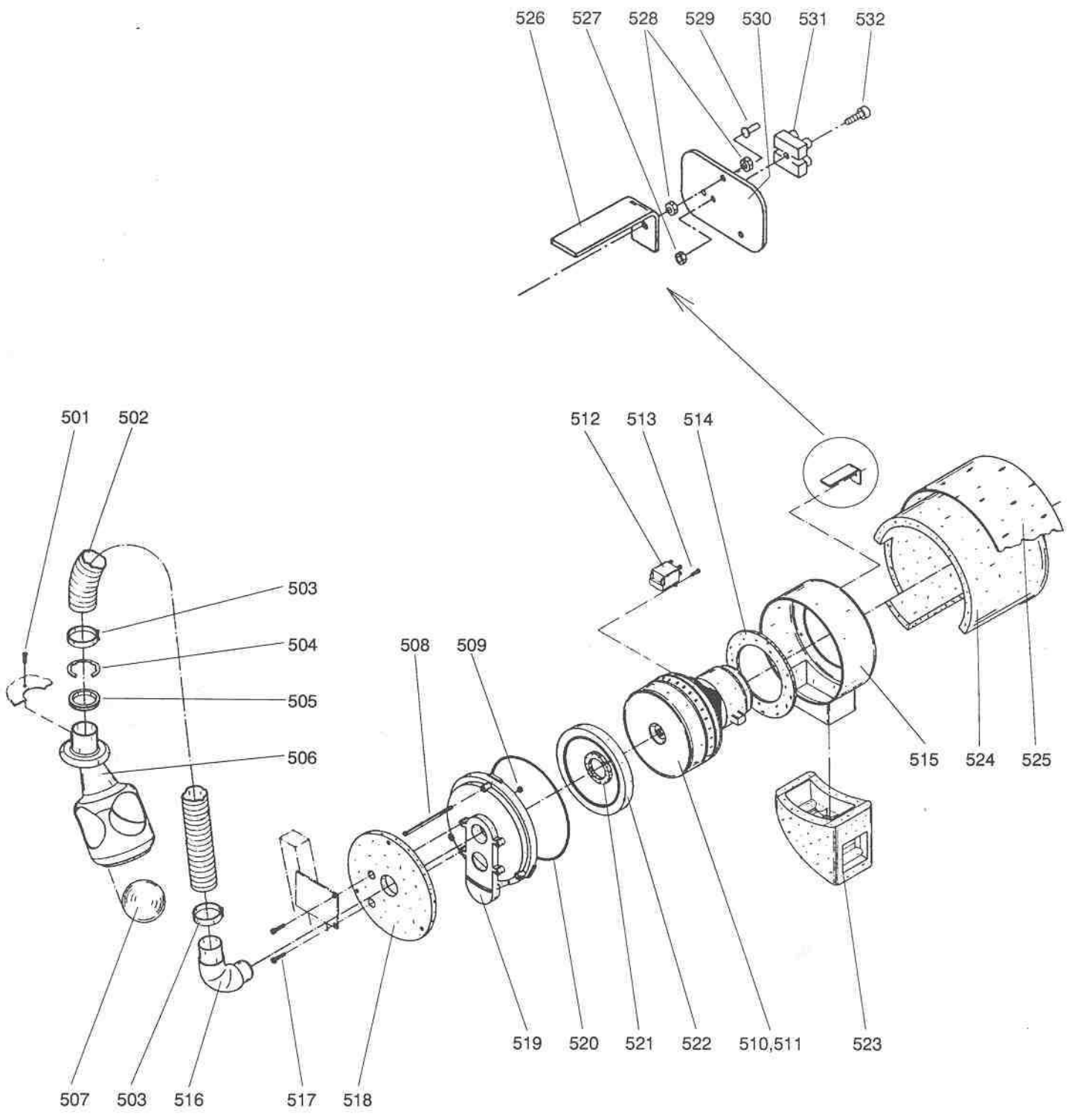
Typ CO 500			Chassis	Châssis	Chassis
Pos.	Bestell-Nr. No. de commande Order-Nr.	Stück Pièces Qty.	Bezeichnung	Designation	Description
401	17505-56	1	CHASSIS	CHASSIS	CHASSIS
402	4215/119	4	SOCKEL	PLAQUE AUTO-COLLANTE	SELF ADHESIVE PLATE
403	4215/3	6	KABELBINDER 185 MM	BANDE A LIER LES CABLES 185 MM	CABLE TIE 185 MM
404	1014/57	1	SECHSKANTSCHRAUBE M 8X50	VIS A TETE SIX PANS M 8X50	HEXAGON SCREW M 8X50
405	17501-88	1	HEBEL	LEVIER	LEVER
406	2412/100	1	HANDGRIFF	POIGNEE	HANDLE
407	1683/5	1	FLUEGELMUTTER M 6	ECROU A OREILLES M 6	WING NUT M 6
408	2185/013	1	SPANNSCHLOSS M 6	TENDEUR M 6	TURNBUCKLE M 6
409	17500-41	1	BUCHSE	DOUILLE	BUSH
410	1752/15	2	UNTERLAGSCHEIBE 6/20	RONDELLE 6/20	WASHER 6/20
411	1004/22	2	SECHSKANTSCHRAUBE M 6X35	VIS A TETE SIX PANS M 6X35	HEXAGON SCREW M 6X35
412	17500-58	1	WINKEL	EQUERRE	BRACKET
413	1721/106	2	SICHERUNGSMUTTER M 6	ECROU DE SURETE M 6	SELF-LOCKING NUT M 6
414	1654/7	2	SECHSKANTMUTTER M 8	ECROU A SIX PANS M 8	HEXAGON NUT M 8
415	2910/7	2	SICHERUNGSRING 8 A	RONDELLE 'SEEGER' 8 A	RETAINING RING 8 A
416	2911/108	2	SICHERUNGSRING 10 A	RONDELLE 'SEEGER' 10 A	RETAINING RING 10 A
417	17500-33	1	BUCHSE	DOUILLE	BUSH
418	1014/174	1	SECHSKANTSCHRAUBE M 8X90	VIS A TETE SIX PANS M 8X90	HEXAGON SCREW M 8X90
419	17500-57	1	WINKEL	EQUERRE	BRACKET
420	17501-84	1	PROFILTRAEGER	SUPPORT	SUPPORT
421	17501-86	1	KIPPHEBEL	LEVIER	LEVER
422	15600-37	1	FEDERELEMENT	AMORTISSEUR	BUFFER
423	1004/246	2	SECHSKANTSCHRAUBE M 12X14	VIS A TETE SIX PANS M 12X14	HEXAGON SCREW M 12X14
424	17500-40	1	BUCHSE	DOUILLE	BUSH
425	2911/16	2	SICHERUNGSRING 16 A	RONDELLE 'SEEGER' 16 A	RETAINING RING 16 A
426	15100-14	2	GLEITLAGER	COUSSINET	SLIDE BEARING
427	1004/207	5	SECHSKANTSCHRAUBE M 8X16	VIS A TETE SIX PANS M 8X16	HEXAGON SCREW M 8X16
428	17500-39	1	BUCHSE	DOUILLE	BUSH
429	17500-36	1	BUCHSE	DOUILLE	BUSH
430	1654/6	1	SECHSKANTMUTTER M 6	ECROU A SIX PANS M 6	HEXAGON NUT M 6
431	17500-43	1	HEBEL	LEVIER	LEVER
432	2905/017	2	SPANNRING 8	CERCLE ELASTIQUE 8	ELASTIC RING 8
433	17501-87	1	HUBSTANGE	LEVIER DE RELEVAGE	LIFTING LEVER
434	17500-51	1	BOLZEN	GOUJON	BOLT
435	17506-65	1	HUELSE	DOUILLE	BUSH
436	17503-20	1	ROLLE	ROULETTE	ROLLER
437	2530/3	1	RADIALKUGELLAGER 6202 2RS	ROULEMENT A BILLES 6202 2RS	BALL BEARING 6202 2RS
438	17506-66	1	DECKSCHEIBE	DISQUE DE RECOUVREMENT	COVER DISK
439	1137/38	1	ZYL.SCHRAUBE I.6-KT. M 8X55/28	VIS CYL. A TROU 6 P. M 8X55/28	SOCKET HEAD CAP SCREW M 8X55/28
440	1790/12	1	WELLENSCHEIBE 17,3/23,8	ENTRETOISE 17,3/23,8	WAVED WASHER 17,3/23,8
441	1791/214	1	PASSSCHEIBE 16/22	RONDELLE D'AJUSTAGE 16/22	LEVELING DISC 16/22
442	17503-21	1	HEBEL	LEVIER	LEVER
443	17502-55	1	BUEGEL	ETRIER	BRACKET
**	8936/2	-	SICHERUNGSKLEBSTOFF MITTEL	COLLE POUR BLOCAGE MOYEN	ADHESIVE LOCKING MIDDLE



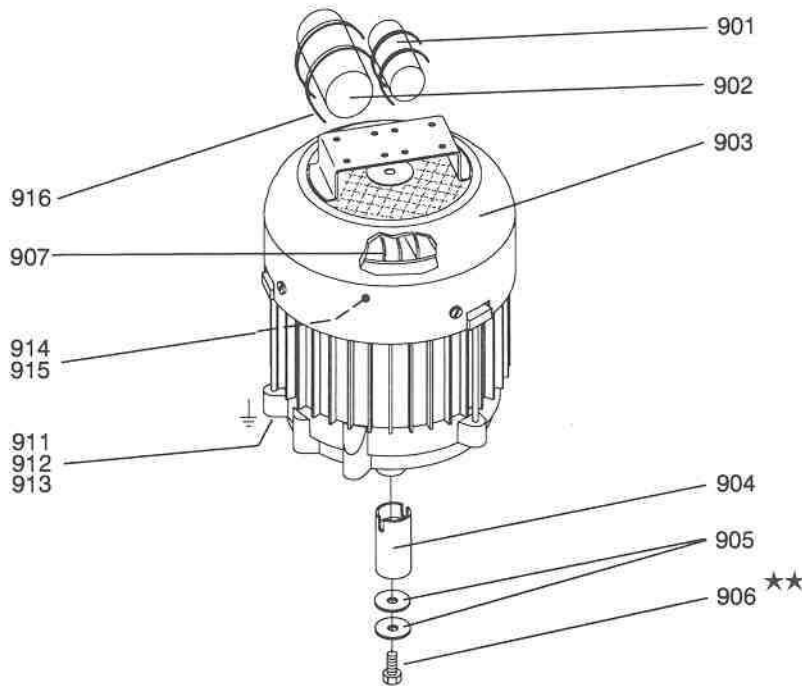


Seite/page 653





Typ CO 500			Motor	Moteur	Motor
Pos.	Bestell-Nr. No. de commande Order-Nr.	Stück Pièces Qty.	Bezeichnung	Designation	Description
905	1752/84	2	UNTERLAGSCHEIBE 6/25	RONELLE 6/25	WASHER 6/25
906	1004/67	1	SECHSKANTSCHRAUBE M 6X20	VIS A TETE SIX PANS M 6X20	HEXAGON SCREW M 6X20
911	1752/12	1	UNTERLAGSCHEIBE 5,3/10	RONDELLE 5,3/10	WASHER 5,3/10
912	1771/55	1	FAECHERSCHEIBE 5,3	RONDELLE ETOILE 5,3	SERRATED LOCK WASHER 5,3
913	1852/84	1	GEW-FORMENDE SCHRAUBE M 5X8	VIS AUTOFILETAGE M 5X8	SELF-THREAD-FORM.SCREW M 5X8
914	4523/58	1	ZENTRIFUGALSCHALTER ELEKTR.	DISJONTEUR CENTRIFUGE ELECTR.	ELECTR. CENTRIFUGAL SWITCH
916	4215/117	-	KABELBINDER	BANDE A LIER LES CABLES	CABLE TIE
	4215/3	-	KABELBINDER 185 MM	BANDE A LIER LES CABLES 185 MM	CABLE TIE 185 MM
★★	8936/62	-	SICHERUNGS-KLEBSTOFF SCHWACH	COLLE POUR BLOCAGE FAIBLE	ADHESIVE LOCKING FAINT

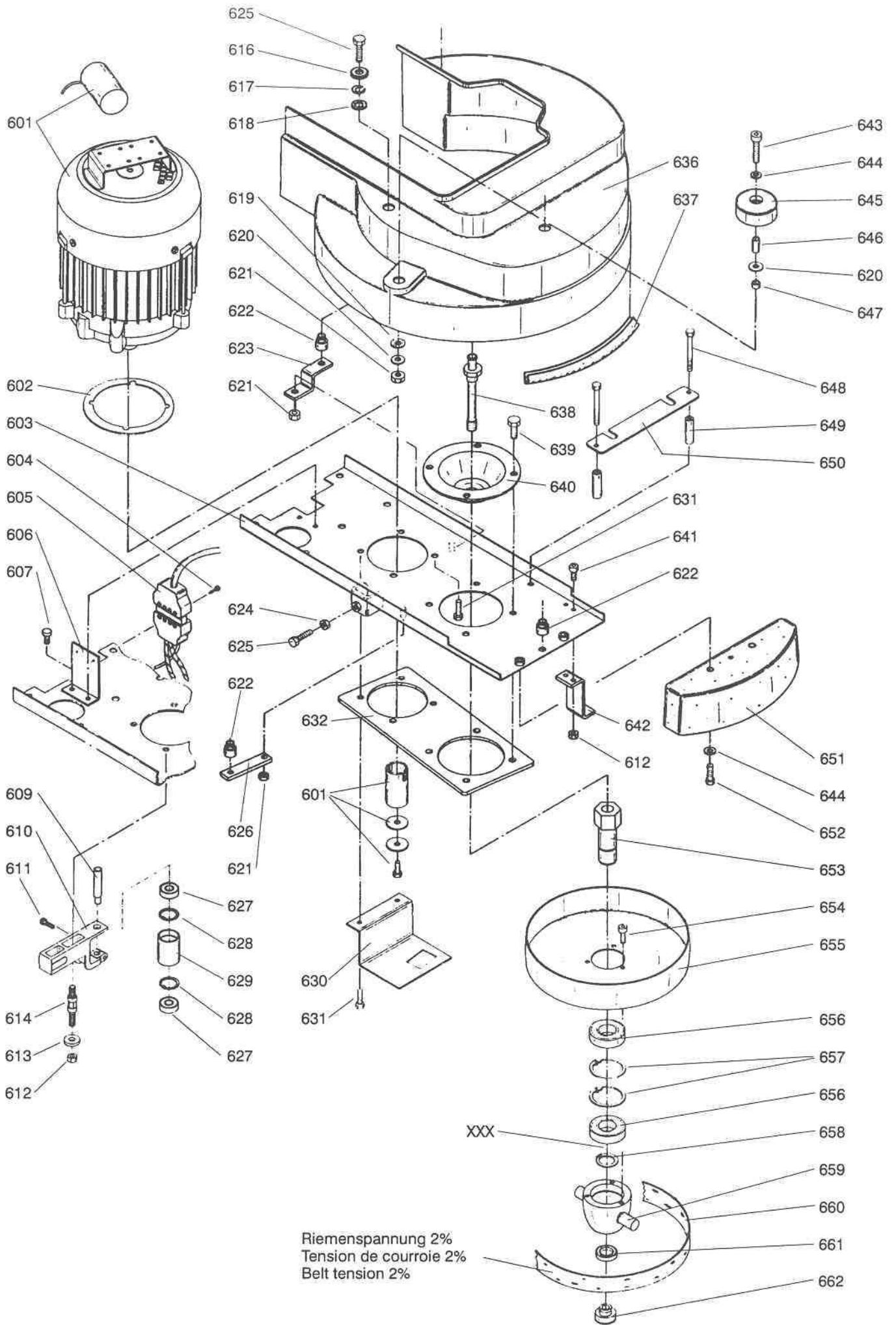


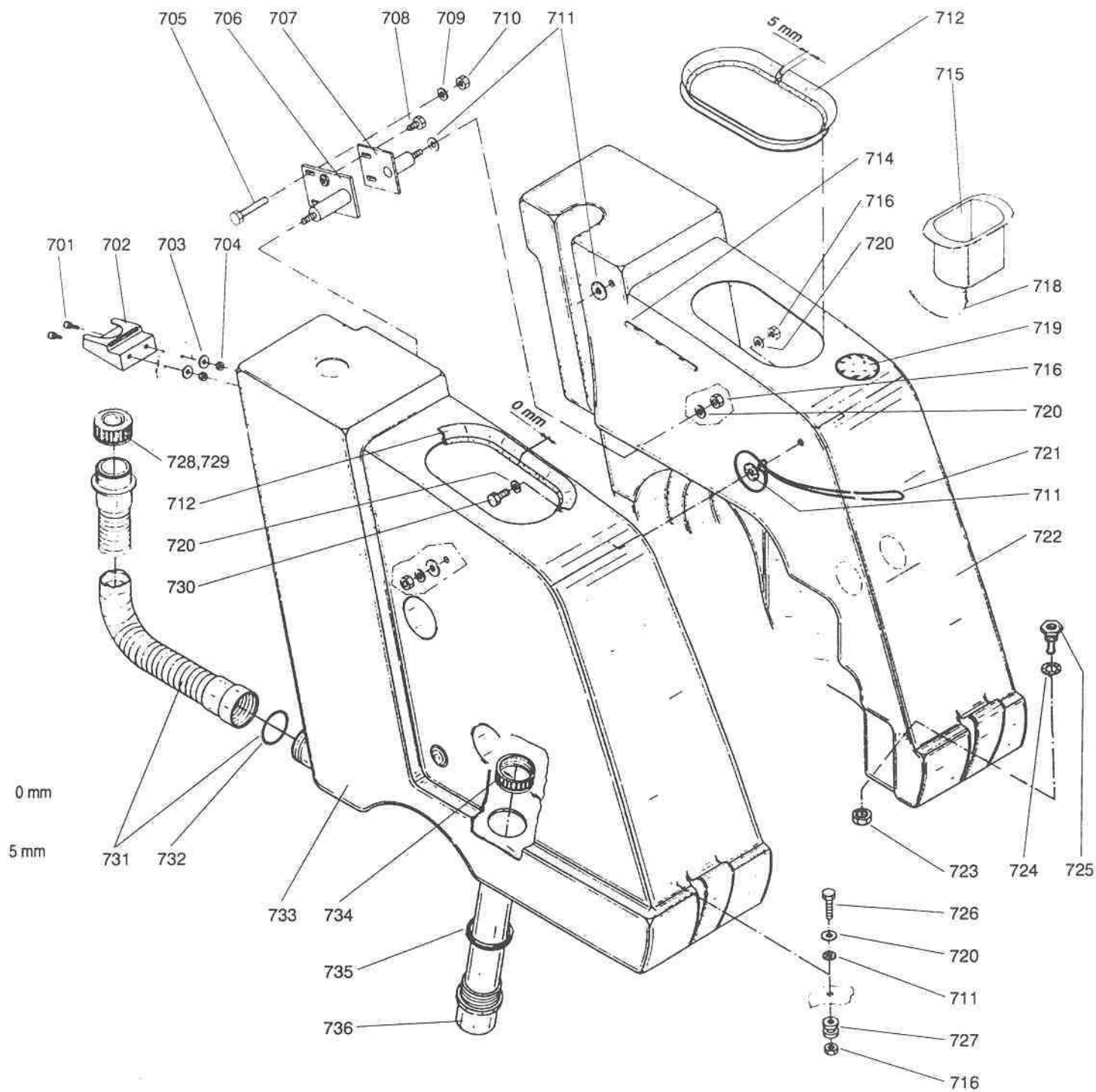
Mod. 800 . . .		1220 SEV 230V/50HZ	1230 EXP 230V/50HZ	1250 VDE 230V/50HZ	1380 100V/50HZ	1390 100V/60HZ	1400 220V/60HZ	1410 UK 240V/50HZ	1420 CSA 120V/60HZ
901	ANLAUFKONDENSATOR CONDENSATEUR DE DEMARRAGE START CAPACITOR	4802/288 70 uF	4802/288 70 uF	4802/288 70 uF	4802/279 350 uF	4802/278 300 uF	4802/288 70 uF	4802/288 70 uF	4802/278 300 uF
902	BETRIEBSKONDENSATOR CONDENSATEUR DE SERVICE RUN CAPACITOR	—	—	—	4808/174 50 uF	4808/175 40 uF	—	—	4808/175 40 uF
903	MOTOR MOTEUR MOTOR	17505-43	17505-43	17505-43	17506-27	17506-28	17506-26	17505-43	17506-28
904	POULIE POULIE PULLEY	17505-71	17505-71	17505-71	17505-71	—	—	17505-71	—
907	VENTILATOR VENTILATEUR FAN	3395/034	3395/034	3395/034	—	—	—	3395/034	—
915	ZENTRIFUGALSCHALTER MECH. DISJONCTEUR CENTRIF. MEC. MEC. CENTRIFUGAL SWITCH	4523/15	4523/15	4523/15	4523/15	4523/18	4523/18	4523/15	4523/18

Typ <b>CO 500</b>			<b>Magetventil Filter</b>	<b>Soupape magnétique Filtre</b>	<b>Magnetic valve Filter</b>
Pos.	Bestell-Nr. No. de commande Order-Nr.	Stück Pièces Qty.	Bezeichnung	Designation	Description
1001	17560-00	1	FILTERDECKEL	COUVERCLE	COVER
1002	17560-03	1	DICHTUNG	JOINT	GASKET
1003	1004/69	1	SECHSKANTSCHRAUBE M 6X25	VIS A TETE SIX PANS M 6X25	HEXAGON SCREW M 6X25
1004	17500-44	1	GRIFF	BOUTON DE COMMANDE	TURNING KNOB
1005	17501-90	1	WELLE	ARBRE	AXLE
1006	17560-01	1	FILTERSIEB	FILTRE	FILTER
1007	17500-02	1	EXZENTER	ANNEAU EXCENTRIQUE	ECCENTRIC RING
1008	17505-41	1	WINKEL	EQUERRE	BRACKET
1009	1207/11	2	LI.ZYL.SCHRAUBE MIT KS M 4X10	VIS A TETE CYL. BOMB. M 4X10	RAISED CHEESE HD.SCREW M 4X10
1010	1207/14	8	LI.ZYL.SCHRAUBE MIT KS M 4X16	VIS A TETE CYL. BOMB. M 4X16	RAISED CHEESE HD.SCREW M 4X16
1011	17560-05	2	FLANSCH	FLASQUE	FLANGE
1012	17561-01	1	WINKELNIPPEL	COUDE	GASKET
1013	17505-02	4	FLANSCHDICHTUNG	JOINT	GASKET
1014	1692/108	10	VIERKANTMUTTER M 4	ECROU CARRÉS M 4	SQUARE NUT M 4
1015	17505-37	1	WINKELFLANSCH	FLASQUE ANGULAIRE	ANGLED FLANGE
1016	17505-49	1	HAUBE	CAPOT	CAP
1017	17505-01	1	VENTILNIPPEL	NIPPLE A BRIDES	NIPPLE
1018	1852/84	2	GEW-FORMENDE SCHRAUBE M 5X8	VIS AUTOFILETAGE M 5X8	SELF-THREAD-FORM.SCREW M 5X8
1019	17505-40	1	HALTER	FIXATION	FIXATION
1020	1790/15	1	WELLENSCHEIBE 14/21,8	ENTRETOISE 14/21,8	WAVED WASHER 14/21,8
1021	17500-03	1	SCHEIBE	RONDELLE	WASHER
1022	1139/14	1	ZYL.SCHRAUBE I,6-KT. M 6X30	VIS CYL. A TROU 6 P. M 6X30	SOCKET HEAD CAP SCREW M 6X30
1023	17560-02	1	FILTERGEHAEUSE	BATI DE FILTRE	FILTER HOUSING
	17561-12	1	SYMBOL "FILTER"	SYMBOL "FILTRE"	SYMBOL "FILTER"
	17501-21	1	SYMBOL "WASSER"	SYMBOL "DEBIT D'EAU"	SYMBOL "WATER"

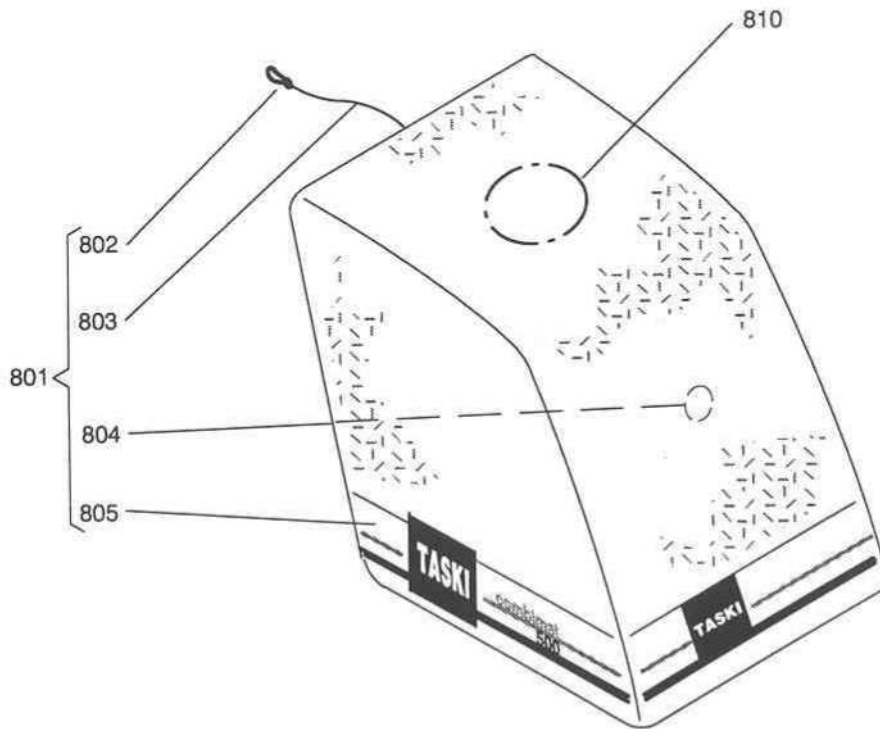
Mod. 800 . . .		1220 SEV 230V/50HZ	1230 EXP 230V/50HZ	1250 VDE 230V/50HZ	1380 100V/50HZ	1390 100V/60HZ	1400 220V/60HZ	1410 UK 240V/50HZ	1420 CSA 120V/60HZ
1024	MAGNETVENTIL SOUPAPE MAGNETIQUE MAGNETIC VALVE	1x	17506-59	17506-60	17506-60	17506-59	17506-59	17506-60	





Typ CO 500			Tank	Réservoir	Tank
Pos.	Bestell-Nr. No. de commande Order-Nr.	Stück- Pièces Qty.	Bezeichnung	Designation	Description
701	1202/309	4	ZYL. SCHRAUBE MIT K.S. M 5X16	VIS A TETE CYL. M 5X16	CHEESE HEAD SCREW M 5X16
702	17500-07	2	SCHLAUCHHALTER	TENON DE TUYAU	HOSE HOLDER
703	1752/12	4	UNTERLAGSCHEIBE 5,3/10	RONDELLE 5,3/10	WASHER 5,3/10
704	1654/5	4	SECHSKANTMUTTER M 5	ECROU A SIX PANS M 5	HEXAGON NUT M 5
705	1004/216	2	SECHSKANTSCHRAUBE M 8X45	VIS A TETE SIX PANS M 8X45	HEXAGON SCREW M 8X45
706	17505-82	1	PLATTE	FLASQUE	FLANGE
707	17505-52	1	FLANSCH	FLASQUE	FLANGE
708	1004/207	2	SECHSKANTSCHRAUBE M 8X16	VIS A TETE SIX PANS M 8X16	HEXAGON SCREW M 8X16
709	1756/4	2	UNTERLAGSCHEIBE 8,4/20X2	RONDELLE 8,4/20X2	WASHER 8,4/20X2
710	1654/7	2	SECHSKANTMUTTER M 8	ECROU A SIX PANS M 8	HEXAGON NUT M 8
711	17503-89	6	DICHTUNG	JOINT	GASKET
712	17502-23	2	DICHTPROFIL	JOINT	GASKET
714	8662/004	0,75M	HOHLPROFIL (GUMMI)	JOINT EN CAOUTCHOUC	RUBBER PROFILE
715	17562-32	1	DOSIERBECHER	RECIPIENT DE DOSAGE	DOSING CUP
716	1723/6	6	SICHERUNGSMUTTER M 8	ECROU DE SURETE M 8	SELF-LOCKING NUT M 8
718	8807/011	0,30M	SEIL	CORDELETTE	CORD
719	17503-12	1	SYMBOL 'BLAU'	SYMBOLE 'BLEU'	SYMBOL 'BLUE'
720	1759/116	8	UNTERLAGSCHEIBE 8,4/25X2	RONDELLE 8,4/25X2	WASHER 8,4/25X2
721	8807/011	0,62M	SEIL	CORDELETTE	CORD
722	17505-94	1	LAUGENTANK	RESERVOIR POUR SOLUTION	SOLUTION TANK
723	1659/114	1	SECHSKANTMUTTER M 16X1,5	ECROU A SIX PANS M 16X1,5	HEXAGON NUT M 16X1,5
724	17501-54	2	DICHTUNG	JOINT	GASKET
725	17504-87	1	NIPPEL	RACCORD	NIPPLE
726	1010/190	2	SECHSKANTSCHRAUBE M 8X35	VIS A TETE SIX PANS M 8X35	HEXAGON SCREW M 8X35
727	17505-48	2	BUECHSE	DOUILLE	BUSH
728	3866/104	1	DECKEL ROT	CHAPEAU DE FERMETURE ROUGE	TAPPED CAP RED
729	3866/103	1	DECKEL BLAU	CHAPEAU DE FERMETURE BLEU	TAPPED CAP BLUE
730	1010/188	2	SECHSKANTSCHRAUBE M 8X25	VIS A TETE SIX PANS M 8X25	HEXAGON SCREW M 8X25
731	17505-17	2	SCHLAUCH SET	KIT TUYAU FLEXIBLE	HOSE SET
732	3002/471	2	O-RING 32,93X3,53	JOINT-O 32,93X3,53	O-RING 32,93X3,53
733	17505-95	1	TANK	RESERVOIR	TANK
734	19000-65	1	GEWINDERING	BAGUE FILETEE	TAPPED BUSH
735	17504-38	1	DICHTUNG	JOINT	GASKET
736	17502-26	1	EINLAUFSTUTZEN	TUYAU D'ADMISSION	INTAKE

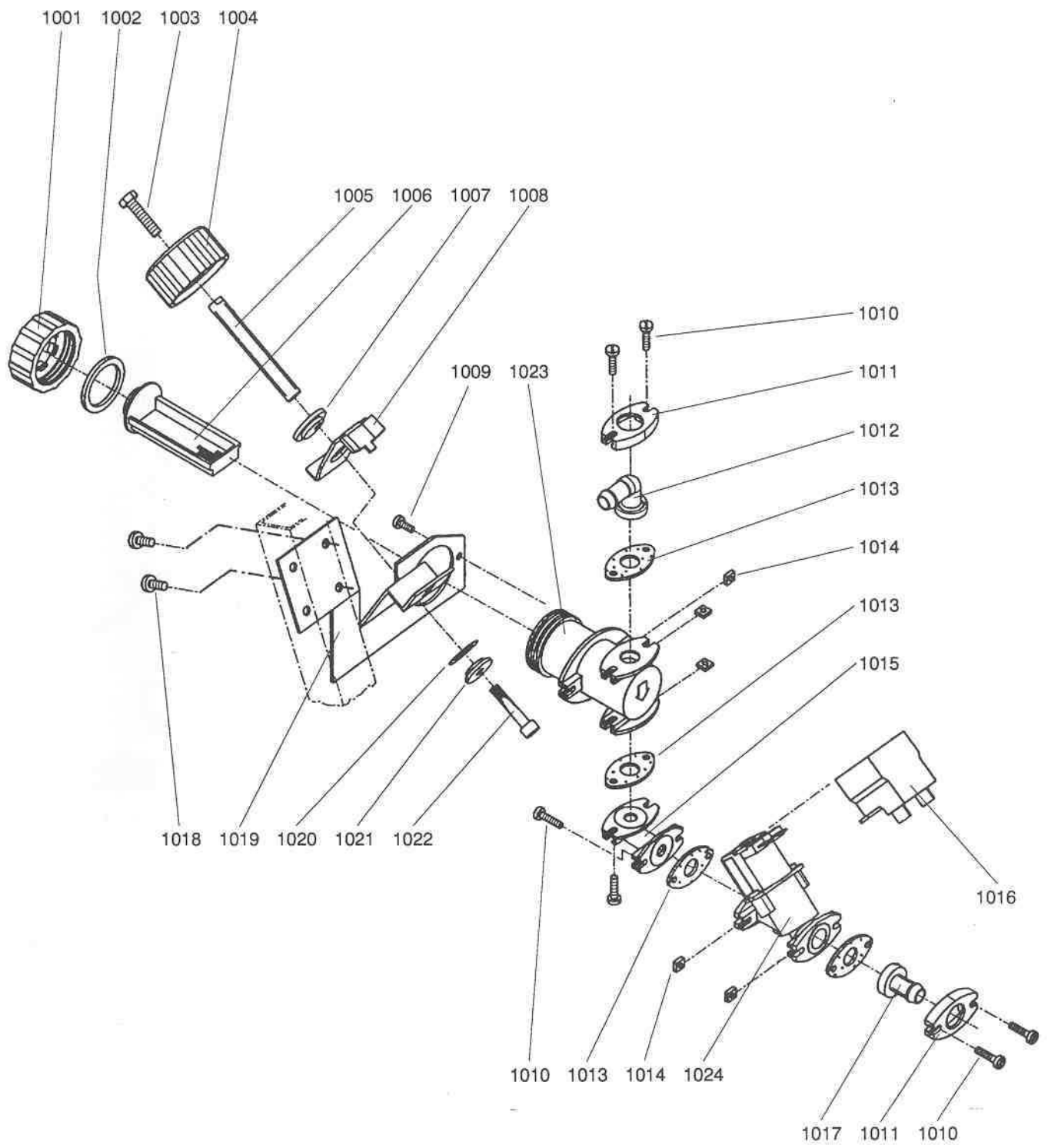
Typ <b>CO 500</b>			<b>Haube</b>	<b>Couvercle de la machine</b>	<b>Hood</b>
Pos.	Bestell-Nr. No. de commande Order-Nr	Stück Pièces Qty.	Bezeichnung	Designation	Description
801	17502-35	1	HAUBE	COUVERCLE DE LA MACHINE	HOOD
802	2168/5	1	KARABINERHAKEN	MOUSQUETON	SNAP HOOK
803	8807/011	0,45M	SEIL	CORDELETTE	CORD
804	17502-59	1	FLANSCH	FLASQUE	FLANGE
805	17502-36	1	SCHRIFTZUG CO 500	AUTOCOLLANT CO 500	DECORATIVE STRIP CO 500
			<b>Zubehör</b>	<b>Accessoire</b>	<b>Accessory</b>
810	7501.640	-	WERKZEUGHALTER	PORTE ACCESSOIRE	ACCESSORY HOLDER





Typ CO 500			Bürstenantrieb	Entraînement de brosse	Brush drive
Pos.	Bestell-Nr. No. de commande Order-Nr.	Stück Pièces Qty.	Bezeichnung	Designation	Description
601	—	—	MOTOR SIEHE SEITE 649	MOTEUR VOIRE PAGE 649	MOTOR SEE PAGE 649
602	17506-16	1	DISTANZSCHEIBE	RONDELLE DE DISTANCE	DISTANCE DISC
603	17505-85	1	GETRIEBEPLATTE	PLAQUE DE MONTAGE	BASE PLATE
604	1854/246	2	LI-ZYL-BLECHSCHR.K.S.Z 3,5X19	VIS A TOLE TETE CYL. Z 3,5X19	PAN HEAD TAPP. SCREW Z 3,5X19
605	3395/016	—	STECKER (1 PAAR)	CONNECTEUR (1 PAIRE)	CONNECTOR (1 PAIR)
606	17506-20	1	WINKEL	EQUERRE	BRACKET
607	1852/84	2	GEW-FORMENDE SCHRAUBE M 5X8	VIS AUTOFILETAGE M 5X8	SELF-THREAD-FORM.SCREW M 5X8
609	17505-68	1	BOLZEN	GOUJON	BOLT
610	17505-66	1	SUPPORT	SUPPORT	BRACKET
611	1004/147	1	SECHSKANTSCHRAUBE M 5X16	VIS A TETE SIX PANS M 5X16	HEXAGON SCREW M 5X16
612	1654/6	3	SECHSKANTMUTTER M 6	ECROU A SIX PANS M 6	HEXAGON NUT M 6
613	17506-57	1	UNTERLAGSCHEIBE	RONDELLE	WASHER
614	17505-84	1	STEBOLZEN	GOUJON	BOLT
616	17503-28	3	SCHEIBE	RONDELLE	WASHER
617	2916/010	3	HALBMONDRING 12	ANNEAU CROISSANT 12	RETAINING RING 12
618	17503-77	3	DICHTUNG	JOINT	GASKET
619	17503-89	1	DICHTUNG	JOINT	GASKET
620	1756/4	2	UNTERLAGSCHEIBE 8,4/20X2	RONDELLE 8,4/20X2	WASHER 8,4/20X2
621	1654/7	3	SECHSKANTMUTTER M 8	ECROU A SIX PANS M 8	HEXAGON NUT M 8
622	17503-27	3	BUCHSE	DOUILLE	BUSH
623	17504-50	1	BRIDE	FIXATION	HOLDER
624	1659/7	1	SECHSKANTMUTTER M 8 0,5D	ECROU A SIX PANS M 8 0,5D	HEXAGON NUT M 8 0,5D
625	1004/214	4	SECHSKANTSCHRAUBE M 8X35	VIS A TETE SIX PANS M 8X35	HEXAGON SCREW M 8X35
626	17502-11	1	HALTER	FIXATION	HOLDER
627	2530/100	2	RILLENKUGELLAGER 6000 2RS	ROULEMENT A BILLES 6000 2RS	BALL BEARING 6000 2RS
628	2912/120	2	SICHERUNGSRING 26 J	RONDELLE 26 J	RATAINING RING 26 J
629	17505-72	1	UMLENKROLLE	ROULETTE	CASTOR
630	17501-95	1	SCHUTZWINKEL	COUVERCLE DE PROTECTION	PROTECTION COVER
631	1132/25	3	ZYL.SCHRAUBE I.6-KT. M 6X25	VIS CYL. A TROU 6 P. M 6X25	SOCKET HEAD CAP SCREW M 6X25
632	17505-90	1	PLATTE	PLAQUE	PLATE
636	17502-10	1	GETRIEBEHAUBE	CAPOT DE BROSSE	BRUSH HOUSING
637	8861/101	1,09M	KANTENSCHUTZPROFIL	PROFIL DE PROTECTION	BUMPER PROFILE
638	17500-25	1	NIPPEL	RACCORD	NIPPLE
639	1004/75	4	SECHSKANTSCHRAUBE M 8X20	VIS A TETE SIX PANS M 8X20	HEXAGON SCREW M 8X20
640	17500-06	1	BECHER	FLASQUE	FLANGE
641	1004/65	2	SECHSKANTSCHRAUBE M 6X16	VIS A TETE SIX PANS M 6X16	HEXAGON SCREW M 6X16
642	17503-22	1	ANSCHLAG	ARRET	STOP PIECE
643	1129/85	1	ZYL.SCHRAUBE I.6-KT. M 8X35	VIS CYL. A TROU 6 P. M 8X35	SOCKET HEAD CAP SCREW M 8X35
644	1747/15	2	UNTERLAGSCHEIBE 8,4/17	RONDELLE 8,4/17	WASHER 8,4/17
645	15050-3	1	GLEITROLLE	ROULETTE DE DETOUR	BUMPER WHEEL
646	17501-00	1	BUCHSE	DOUILLE	BUSH
647	17501-17	1	BUCHSE	DOUILLE	BUSH
648	1014/149	2	SECHSKANTSCHRAUBE M 6X60	VIS A TETE SIX PANS M 6X60	HEXAGON SCREW M 6X60
649	17506-52	2	BUCHSE	DOUILLE	BUSH
650	17505-47	1	TANKBUEGEL	SUPPORT	BRACKET
651	17502-08	1	GEWICHT	POIDS	WEIGHT
652	1004/211	2	SECHSKANTSCHRAUBE M 8X25	VIS A TETE SIX PANS M 8X25	HEXAGON SCREW M 8X25
653	17502-02	1	ACHSE	ARBRE	AXLE
654	1132/23	3	ZYL.SCHRAUBE I.6-KT. M 6X20	VIS CYL. A TROU 6 P. M 6X20	SOCKET HEAD CAP SCREW M 6X20
655	17502-05	1	RIEMENSCHLEIBE	POULIE	PULLEY
656	2530/105	2	RILLENKUGELLAGER 6005 2RS	ROULEMENT A BILLES 6005 2RS	BALL BEARING 6005 2RS
657	2912/34	2	SICHERUNGSRING 47 J	RONDELLE 'SEEGER' 47 J	RETAINING RING 47 J
658	2911/23	1	SICHERUNGSRING 25 A	RONDELLE 'SEEGER' 25 A	RETAINING RING 25 A
659	17502-03	1	NABE	ACCOUPLMENT	COUPLING
660	17502-06	1	FLACHRIEMEN (50HZ)	COURROIE PLATE (50HZ)	FLAT BELT (50HZ)
	17503-08	1	FLACHRIEMEN (60HZ)	COURROIE PLATE (60HZ)	FLAT BELT (60HZ)
661	3000/208	1	WELLEDICHRING 25/35	BAGUE A LEVRES 25/35	SHAFT SEAL 25/35
662	17504-90	1	ZAPPEN	GOUJON DE PLASTIQUE	SUPPORTING PLUG
XXX	1791/119	—	PASSSCHEIBE 25/35X0,1	RONDELLE D'ADJUSTAGE 25/35X0,1	LEVELING DISC 25/35X0,1
	1791/139	—	PASSSCHEIBE 25/35X0,2	RONDELLE D'ADJUSTAGE 25/35X0,2	LEVELING DISC 25/35X0,2
	1791/179	—	PASSSCHEIBE 25/35X0,5	RONDELLE D'ADJUSTAGE 25/35X0,5	LEVELING DISC 25/35X0,5

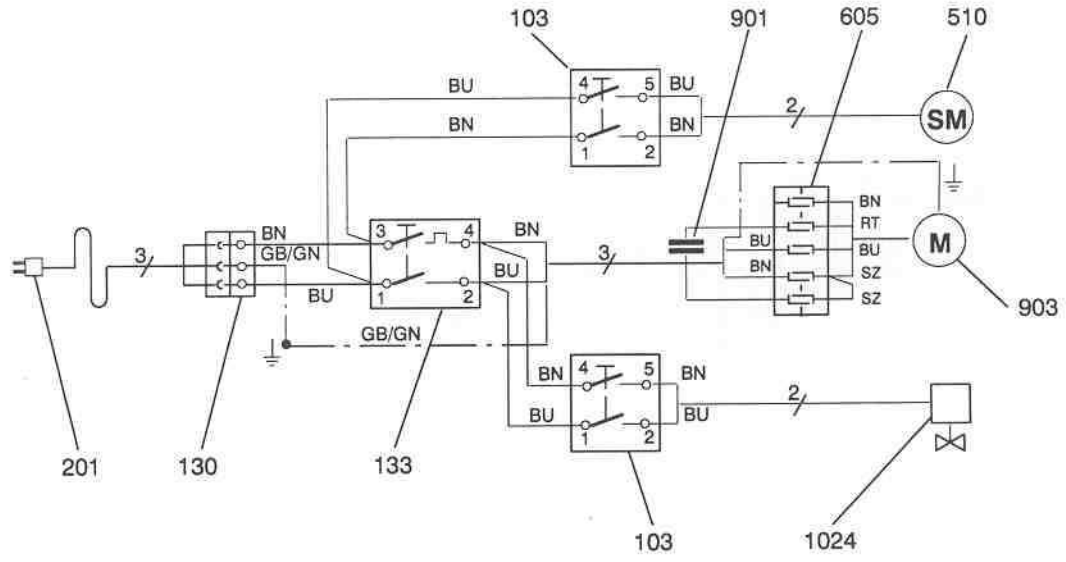
Typ CO 500			Bürstenantrieb	Entraînement de brosse	Brush drive
Pos.	Bestell-Nr. No. de commande Order-Nr.	Stück Pièces Qty.	Bezeichnung	Designation	Description
601	—	—	MOTOR SIEHE SEITE 649	MOTEUR VOIRE PAGE 649	MOTOR SEE PAGE 649
602	17506-16	1	DISTANZSCHEIBE	RONDELLE DE DISTANCE	DISTANCE DISC
603	17505-85	1	GETRIEBEPLATTE	PLAQUE DE MONTAGE	BASE PLATE
604	1854/246	2	LI-ZYL-BLECHSCHR.K.S.Z 3,5X19	VIS A TOLE TETE CYL. Z 3,5X19	PAN HEAD TAPP. SCREW Z 3,5X19
605	3395/016	—	STECKER (1 PAAR)	CONNECTEUR (1 PAIRE)	CONNECTOR (1 PAIR)
606	17506-20	1	WINKEL	EQUERRE	BRACKET
607	1852/84	2	GEW-FORMENDE SCHRAUBE M 5X8	VIS AUTOFILETAGE M 5X8	SELF-THREAD-FORM.SCREW M 5X8
609	17505-68	1	BOLZEN	GOUJON	BOLT
610	17505-66	1	SUPPORT	SUPPORT	BRACKET
611	1004/147	1	SECHSKANTSCHRAUBE M 5X16	VIS A TETE SIX PANS M 5X16	HEXAGON SCREW M 5X16
612	1654/6	3	SECHSKANTMUTTER M 6	ECROU A SIX PANS M 6	HEXAGON NUT M 6
613	17506-57	1	UNTERLAGSCHEIBE	RONDELLE	WASHER
614	17505-84	1	STEBBOLZEN	GOUJON	BOLT
616	17503-28	3	SCHEIBE	RONDELLE	WASHER
617	2916/010	3	HALBMONDRING 12	ANNEAU CROISSANT 12	RETAINING RING 12
618	17503-77	3	DICHTUNG	JOINT	GASKET
619	17503-89	1	DICHTUNG	JOINT	GASKET
620	1756/4	2	UNTERLAGSCHEIBE 8,4/20X2	RONDELLE 8,4/20X2	WASHER 8,4/20X2
621	1654/7	3	SECHSKANTMUTTER M 8	ECROU A SIX PANS M 8	HEXAGON NUT M 8
622	17503-27	3	BUCHSE	DOUILLE	BUSH
623	17504-50	1	BRIDE	FIXATION	HOLDER
624	1659/7	1	SECHSKANTMUTTER M 8 0,5D	ECROU A SIX PANS M 8 0,5D	HEXAGON NUT M 8 0,5D
625	1004/214	4	SECHSKANTSCHRAUBE M 8X35	VIS A TETE SIX PANS M 8X35	HEXAGON SCREW M 8X35
626	17502-11	1	HALTER	FIXATION	HOLDER
627	2530/100	2	RILLENKUGELLAGER 6000 2RS	ROULEMENT A BILLES 6000 2RS	BALL BEARING 6000 2RS
628	2912/120	2	SICHERUNGSRING 26 J	RONDELLE 26 J	RATAINING RING 26 J
629	17505-72	1	UMLENKROLLE	ROULETTE	CASTOR
630	17501-95	1	SCHUTZWINKEL	COUVERCLE DE PROTECTION	PROTECTION COVER
631	1132/25	3	ZYL.SCHRAUBE I.6-KT. M 6X25	VIS CYL. A TROU 6 P. M 6X25	SOCKET HEAD CAP SCREW M 6X25
632	17505-90	1	PLATTE	PLAQUE	PLATE
636	17502-10	1	GETRIEBEHAUBE	CAPOT DE BROSSE	BRUSH HOUSING
637	8861/101	1,09M	KANTENSCHUTZPROFIL	PROFIL DE PROTECTION	BUMPER PROFILE
638	17500-25	1	NIPPEL	RACCORD	NIPPLE
639	1004/75	4	SECHSKANTSCHRAUBE M 8X20	VIS A TETE SIX PANS M 8X20	HEXAGON SCREW M 8X20
640	17500-06	1	BECHER	FLASQUE	FLANGE
641	1004/65	2	SECHSKANTSCHRAUBE M 6X16	VIS A TETE SIX PANS M 6X16	HEXAGON SCREW M 6X16
642	17503-22	1	ANSCHLAG	ARRET	STOP PIECE
643	1129/85	1	ZYL.SCHRAUBE I.6-KT. M 8X35	VIS CYL. A TROU 6 P. M 8X35	SOCKET HEAD CAP SCREW M 8X35
644	1747/15	2	UNTERLAGSCHEIBE 8,4/17	RONDELLE 8,4/17	WASHER 8,4/17
645	15050-3	1	GLEITROLLE	ROULETTE DE DETOUR	BUMPER WHEEL
646	17501-00	1	BUCHSE	DOUILLE	BUSH
647	17501-17	1	BUCHSE	DOUILLE	BUSH
648	1014/149	2	SECHSKANTSCHRAUBE M 6X60	VIS A TETE SIX PANS M 6X60	HEXAGON SCREW M 6X60
649	17506-52	2	BUCHSE	DOUILLE	BUSH
650	17505-47	1	TANKBUEGEL	SUPPORT	BRACKET
651	17502-08	1	GEWICHT	POIDS	WEIGHT
652	1004/211	2	SECHSKANTSCHRAUBE M 8X25	VIS A TETE SIX PANS M 8X25	HEXAGON SCREW M 8X25
653	17502-02	1	ACHSE	ARBRE	AXLE
654	1132/23	3	ZYL.SCHRAUBE I.6-KT. M 6X20	VIS CYL. A TROU 6 P. M 6X20	SOCKET HEAD CAP SCREW M 6X20
655	17502-05	1	RIEMENSCHLEIBE	POULIE	PULLEY
656	2530/105	2	RILLENKUGELLAGER 6005 2RS	ROULEMENT A BILLES 6005 2RS	BALL BEARING 6005 2RS
657	2912/34	2	SICHERUNGSRING 47 J	RONDELLE 'SEEGER' 47 J	RETAINING RING 47 J
658	2911/23	1	SICHERUNGSRING 25 A	RONDELLE 'SEEGER' 25 A	RETAINING RING 25 A
659	17502-03	1	NABE	ACCOUPLMENT	COUPLING
660	17502-06	1	FLACHRIEMEN (50HZ)	COURROIE PLATE (50HZ)	FLAT BELT (50HZ)
	17503-08	1	FLACHRIEMEN (60HZ)	COURROIE PLATE (60HZ)	FLAT BELT (60HZ)
661	3000/208	1	WELLEDICHRING 25/35	BAGUE A LEVRES 25/35	SHAFT SEAL 25/35
662	17504-90	1	ZAPPEN	GOUJON DE PLASTIQUE	SUPPORTING PLUG
XXX	1791/119	—	PASSSCHEIBE 25/35X0,1	RONDELLE D'ADJUSTAGE 25/35X0,1	LEVELING DISC 25/35X0,1
	1791/139	—	PASSSCHEIBE 25/35X0,2	RONDELLE D'ADJUSTAGE 25/35X0,2	LEVELING DISC 25/35X0,2
	1791/179	—	PASSSCHEIBE 25/35X0,5	RONDELLE D'ADJUSTAGE 25/35X0,5	LEVELING DISC 25/35X0,5



Typ <b>CO 500</b>		<b>Elektroschema</b>	<b>Schéma électrique</b>	<b>Electrical diagram</b>
-------------------	--	----------------------	--------------------------	---------------------------

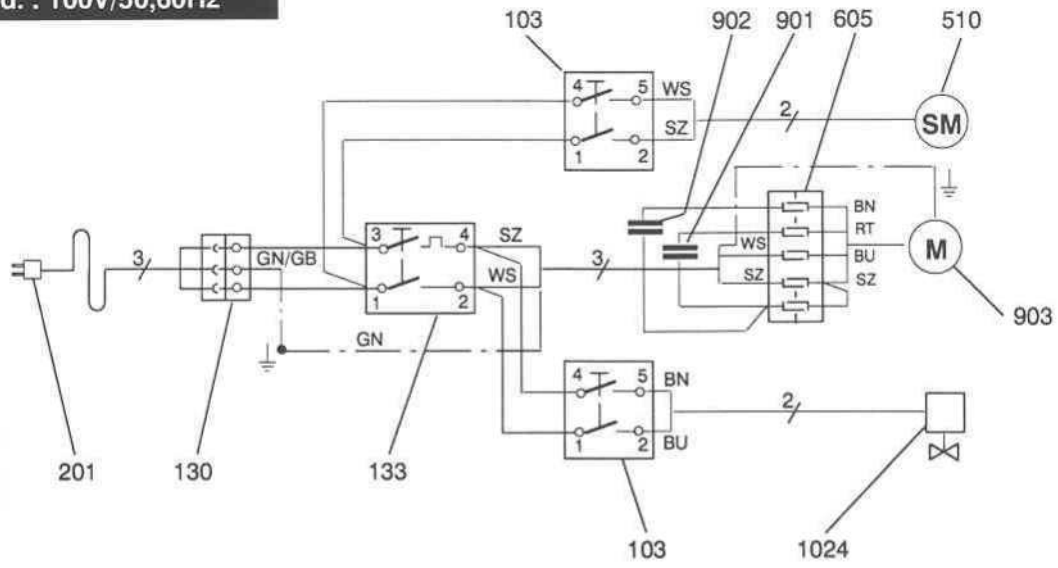
Bestell-Nr. No. de commande Order-Nr.	Stück Pièces Qty.	Bezeichnung	Designation	Description
		<b>DIVERSE EINZELTEILE ELEKTRIK</b>	<b>PIECES DETACHEES ELECTRIQUE</b>	<b>VARIOS ELECTRICAL SPARE PARTS</b>
4051/110	-	DOPPELSTECKHUELSE 6,3	CLIP FEMELLE PLAT DOUBLE 6,3	DOUBLE FEMALE PLATE CLIP 6,3
4011/3	-	ADERENDHUELSE 1-6	DOUILLE DE FIL 1-6	WIRE SLEEVE 1-6
4026/303	-	KABELSCHUH 5-1	COSSE RONDE 5-1	CABLE LUG 5-1
4026/310	-	KABELSCHUH 5-2,5	COSSE RONDE 5-2,5	CABLE LUG 5-2,5
4032/9	-	STECKHUELSE 6,3 ISOL.	CLIP FEMELLE PLAT 6,3-1 ISOL.	FEMALE PLATE CLIP 6,3-1 INSUL.
4032/10	-	STECKHUELSE 6,3-2,5 ISOL.	CLIP FEMELLE PLAT 6,3-2,5 ISOL.	FEMALE PLATE CLIP 6,3-2,5 INSUL.

**Mod. : 230V-240V/50,60Hz**



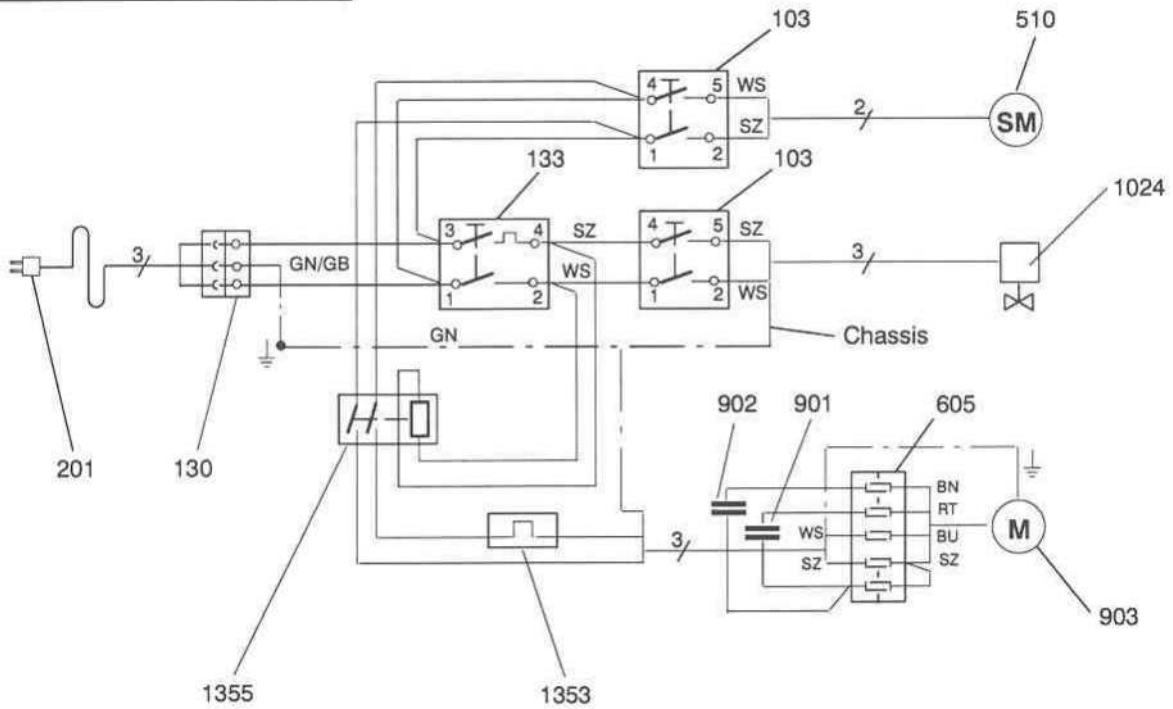
Pos.	ERKLÄRUNGEN	EXPLICATIONS	EXPLANATIONS
103	WIPPSCHALTER	INTERRUPTEUR A BASCULE	ROCKING SWITCH
130	ANSCHLUSSGEHÄUSE	FICHE DE CONNECTEUR	PLUG SOCKET
133	SCHALTER	INTERRUPTEUR	SWITCH
201	NETZKABEL	CABLE D'ALIMENTATION	MAIN CORD
510	MOTORTURBINE	TURBINE	VACUUM MOTOR
605	STECKER	CONNECTEUR	CONNECTOR
901	ANLAUFKONDENSATOR	CONDENSATEUR DE DEMARRAGE	START CAPACITOR
902	BETRIEBSKONDENSATOR	CONDENSATEUR DE SERVICE	RUN CAPACITOR
903	MOTOR (BUERSTE)	MOTEUR (BROSSE)	MOTOR (BRUSH)
1024	MAGNETVENTIL	SOUPAPE MAGNETIQUE	MAGNETIC VALVE
1355	UEBERSTROMAUSLÖSER	RELAIS THERMIQUE	OVERLOAD SWITCH
1355	SCHÜTZ	CONTACTEUR	CONTACTOR

**Mod. : 100V/50,60Hz**



BN	BRAUN	BRUN	BROWN
BU	BLAU	BLEU	BLUE
GB	GELB	JAUNE	YELLOW
GN	GRUEN	VERT	GREEN
RT	ROT	ROUGE	RED
SZ	SCHWARZ	NOIR	BLACK
WS	WEISS	BLANC	WHITE

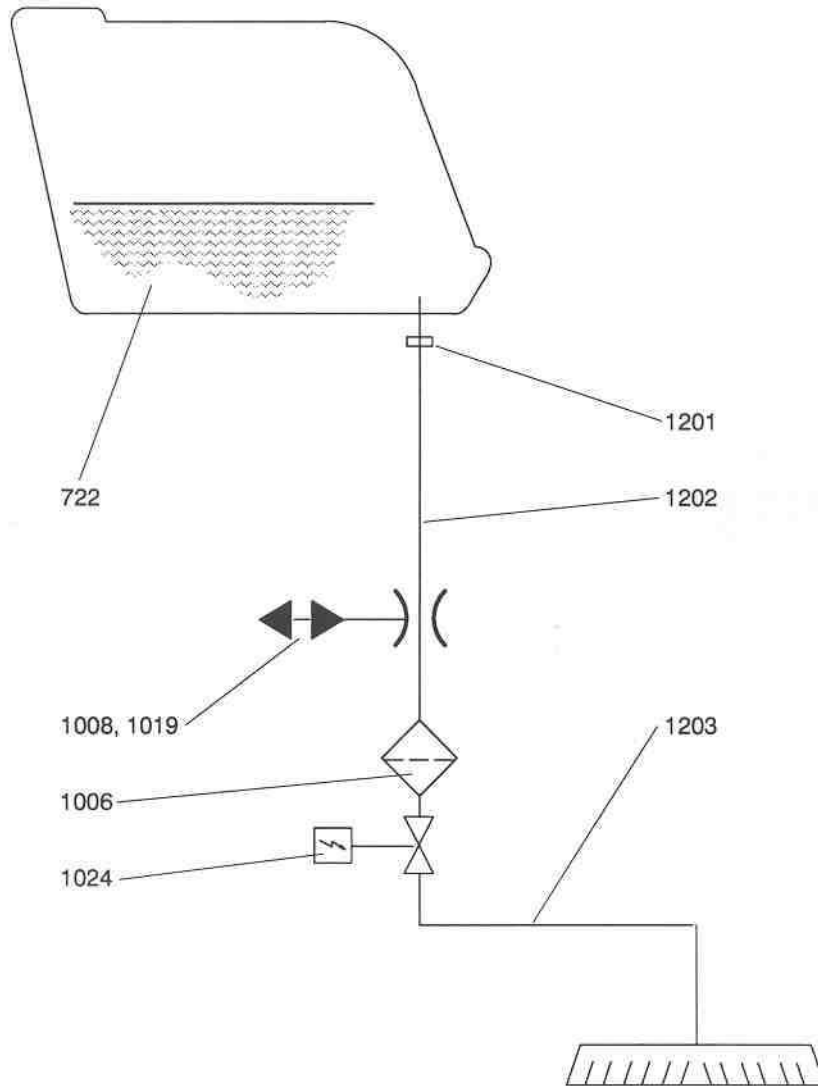
**Mod. : 120V/60Hz**



Typ <b>CO 500</b>			<b>Wasserführung</b>	<b>Ecoulement de l'eau</b>	<b>Water outlet</b>
-------------------	--	--	----------------------	----------------------------	---------------------

Pos.	Bestell-Nr. No. de commande Order-Nr.	Stück Pièces Qty	Bezeichnung	Designation	Description
------	---	------------------------	-------------	-------------	-------------

1201	2178/12	1	SCHLAUCHKLEMME 12-20	BRIDE 12-20	CLAMP 12-20
1202	8881/118	0,70M	SILIKONSCHLAUCH 8/12	TUYAU 8/12 ROUE INCL. RESSORTS	HOSE 8/12
1203	8820/10	0,55M	SPIRALSCHLAUCH 10/16	TUYAU 10/16	HOSE 10/16



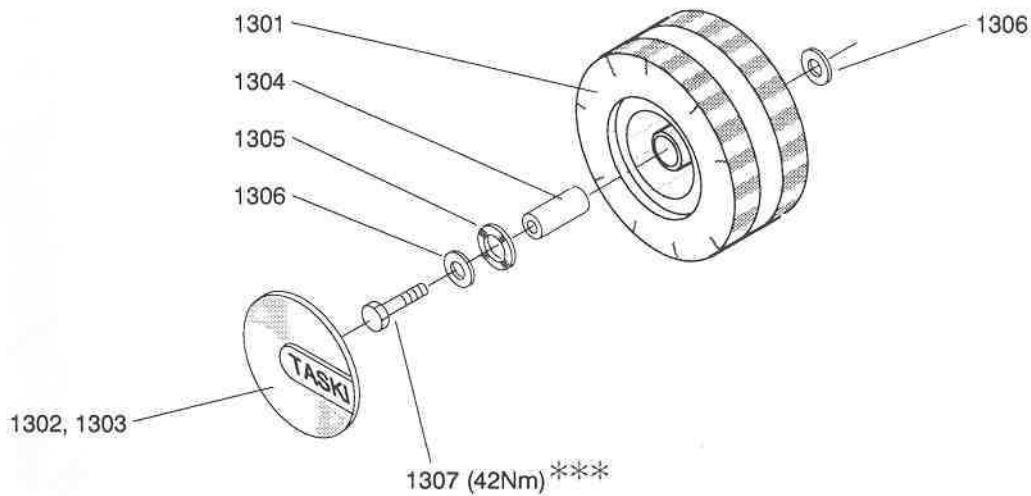
722  
1006  
1008, 1019  
1024

LAUGENTANK  
FILTER  
MENGENREGULIERUNG  
MAGNETVENTIL

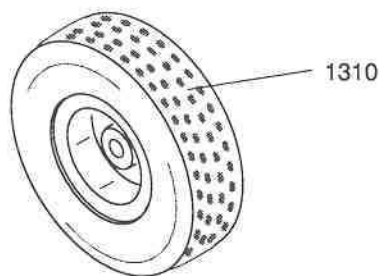
RESERVOIR POUR SOLUTION  
FILTRE  
DOSAGE  
SOUPAPE MAGNETIQUE

SOLUTION TANK  
FILTER  
DOSING VALVE  
MAGNETIC VALVE

Typ CO 500			Diverse Ersatzteile	Pièces detachées diverses	Various spare parts
Pos.	Bestell-Nr. No. de commande Order-Nr.	Stück Pièces Qty.	Bezeichnung	Designation	Description
1301	17562-05	2	RAD	ROUE	WHEEL
1302	17503-17	2	RADDECKEL INCL. FEDERN	CHAPEAU DE ROUE INCL. RESSORTS	WHEEL COVER INCL. SPRINGS
1303	17501-49	2X3	FEDER	RESSORT	SPRING
1304	17501-81	2	BUCHSE	DOUILLE	BUSH
1305	1790/12	2	WELLENSCHEIBE 17,3/23,8	ENTRETOISE 17,3/23,8	WAVED WASHER 17,3/23,8
1306	1752/109	4	UNTERLAGSCHEIBE 10/35	RONDELLE 10/35	WASHER 10/35
1307	1014/74	2	SECHSKANTSCHRAUBE M 10X50	VIS A TETE SIX PANS M 10X50	HEXAGON SCREW M 10X50
***	8936/2	-	SICHERUNGSKLEBSTOFF MITTEL	COLLE POUR BLOCAGE MOYEN	ADHESIVE LOCKING MIDDLE

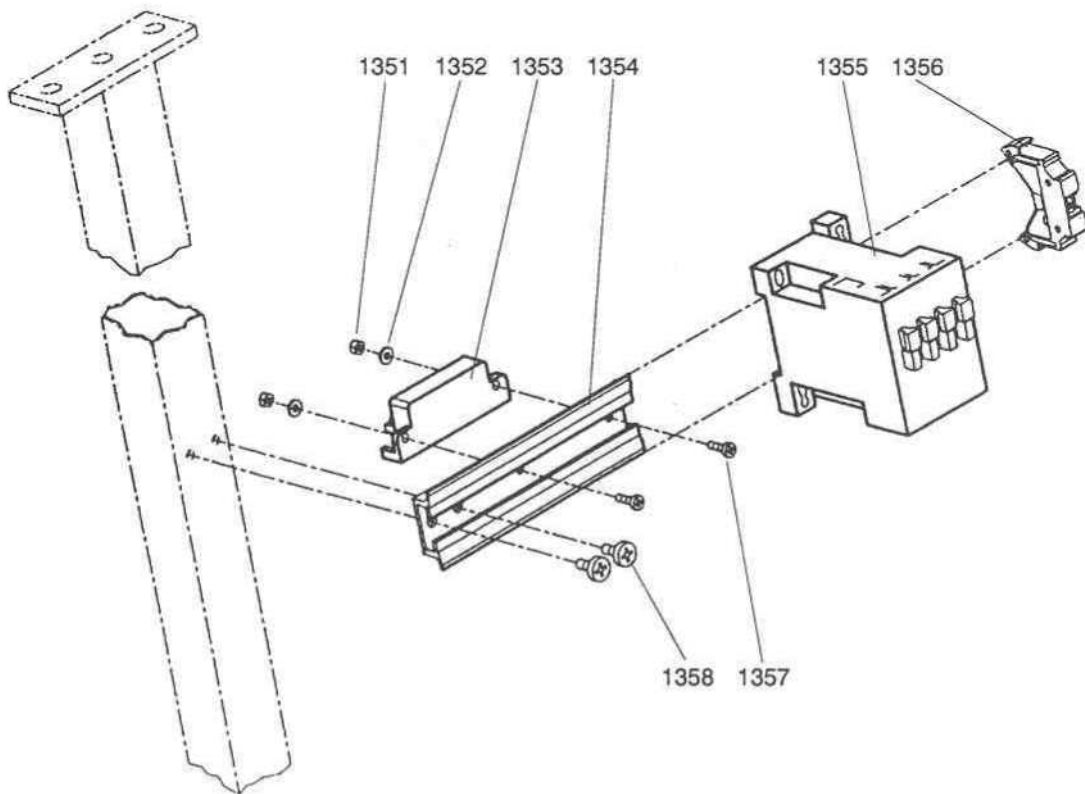


			<u>Luftbereiftes Rad</u>	<u>Roue avec pneu</u>	<u>Pneumatic wheel</u>
1310	8501.720	-	LUFTBEREIFTES RAD	ROUE AVEC PNEU	PNEUMATIC WHEEL
	2045/255	-	SCHLAUCH	PNEU A CHAMBRE INCORPOREE	INNER TUBE

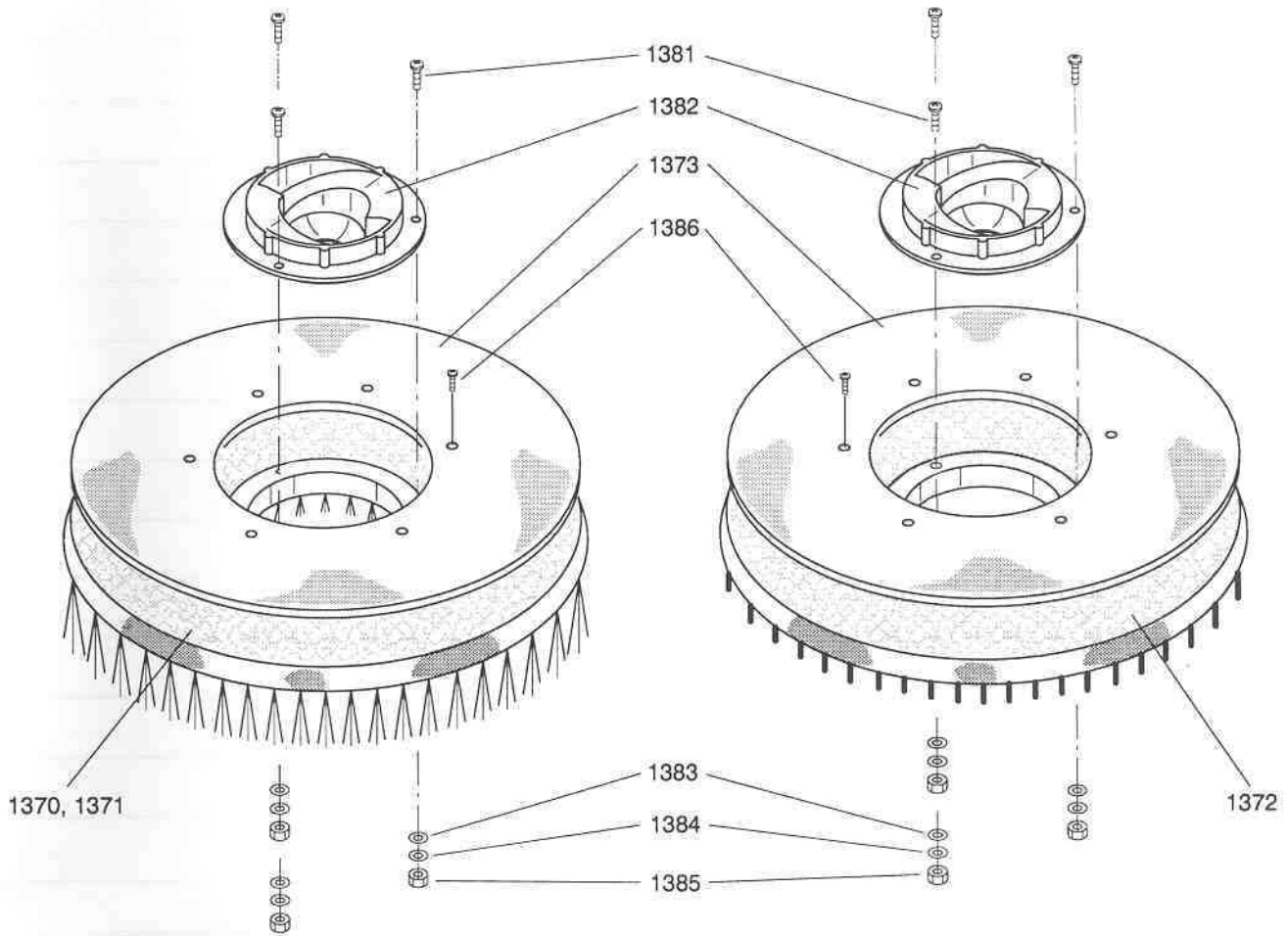




Typ CO 500			Diverse Ersatzteile	Pièces detachées diverses	Various spare parts
Pos.	Bestell-Nr. No. de commande Order-Nr.	Stück Pièces Qty.	Bezeichnung	Designation	Description
			<b>Mod. 8001.420</b> (120V/60Hz)	<b>Mod. 8001.420</b> (120V/60Hz)	<b>Mod. 8001.420</b> (120V/60Hz)
1351	1721/101	2	SICHERUNGSMUTTER M 3	ECROU DE SURETE M 3	SELF-LOCKING NUT M 3
1352	1752/6	2	UNTERLAGSCHEIBE 3,27	RONDELLE 3,27	WASHER 3,27
1353	4583/31	1	UEBERSTROMAUSLOESER 15 A	RELAIS THERMIQUE 15 A	OVERLOAD SWITCH 15 A
1354	17506-54	1	TRAGSCHIENE	BARRE D'APPUI	SUPPORTING PROFIL
1355	4588/004	1	SCHUETZ	CONTACTEUR	CONTACTOR
1356	4588/005	1	KLEMME	BRIDE	CLAMP
1357	1207/4	2	LI.ZYL.SCHRAUBE MIT KS M 3X10	VIS A TETE CYL.BOMB. M 3X10	RAISED CHEESE HD.SCREW M 3X10
1358	1852/85	2	GEW-FORMENDE SCHRAUBE M 5X10	VIS AUTOFILETAGE M 5X10	SELF-TRHEAD-FORM.SCREW M 5X10



Typ CO 500			Diverse Ersatzteile	Pièces detachées diverses	Various spare parts
Pos.	Bestell-Nr. No. de commande Order-Nr.	Stück Pièces Qty.	Bezeichnung	Designation	Description
1370	8501.660	-	SCHEUERBUERSTE WASCHBETON 38	BROSSE A RECURER LE BETON LAVE	SCRUBBING BRUSH F.WASH.CONCR.
1371	8501.670	-	SCHEUERBUERSTE 38	BROSSE A RECURER 38	SCRUBBING BRUSH 38
1372	8501.650	-	FUEHRUNGSTELLER BEBORSTET 38	PLATEAU ENTRAINEUR A POIL RAS 38	DRIVE DISC 38
1373	8501.710	-	ZUSATZGEWICHT	POIDS SUPPLEMENT	ADDITIONAL WEIGHT



1381	1209/38	3	LI.ZYL.SCHRAUBE MIT KS M 6X25	VIS A TETE CYL. BOMB. M 6X25	RAISED CHEESE HD.SCREW M 6X25
1382	17504-18	1	KUPPLUNGSFLANSCH	ACCOUPLMENT	COUPLING
1383	1752/14	3	UNTERLAGSCHEIBE 6,4/12,5	RONDELLE 6,4/12,5	WASHER 6,4/12,5
1384	1782/8	3	FEDERRING 6,1	RONDELLE A RESSORT 6,1	SPRING WASHER 6,1
1385	1654/6	3	SECHSKANTMUTTER M 6	ECROU A SIX PANS M 6	HEXAGON NUT M 6
1386	1810/165	6	KS-SPANPL. SCHRAUBE KS 4,5X20	VIS A TETE FRAISEE 4,5X20	PAN HEAD TAPP. SCREW 4,5X20

## Ersatzteilbestellungen

Bei Bestellungen von Ersatzteilen machen Sie bitte folgende Angaben :

## Commande de pièces de rechange

Lors de commandes de pièces détachées prière de donner les indications suivantes :

## Spare parts order

When ordering spare parts please give the following information :

Maschinen-Typ : **CO 300**  
Maschinen-Nr. : **012 . . . .**  
Serie-Nr. : **02**

2 Stück 3340/211 Achse  
3 " 1747/15 Unterlagscheibe 8,4/17  
1 " 3340/217 Kupplung

**Beispiel**

Type de machine : **CO 300**  
No. de machine : **012 . . . .**  
No. de série : **02**

2 pièces 3340/211 Axe  
3 " 1747/15 Rondelle 8,4/17  
1 " 3340/217 Accouplement

**Exemple**

Type of machine : **CO 300**  
Machine number : **012 . . . .**  
Serial number : **02**

2 pieces 3340/211 Axle  
3 " 1747/15 Washer 8,4/17  
1 " 3340/217 Coupling

**Example**

**TASKI**

Typ CO 300  
No. / Serie  
012 . . / 02

Maschinen-Typ  
Type de machine  
Type of machine

Serie-Nr.  
No. de série  
Serial number

Maschinen-Nr.  
No. de machine  
Machine number

Es werden die am Tage der Lieferung gültigen Preise verrechnet !

Les pièces seront facturées selon le prix-courant en vigueur le jour de la livraison !

We invoice the prices which are valid on the day of delivery !